

Écran Vitrine IPS FHD 49 pouces

49XS2E

ECRAN LED

Dalle IPS – M+

Fan-Less (sans ventilateurs)

webOS 3.0, SoC Quad Core

RESOLUTION FHD

1920x1080

LUMINOSITE

2500cd/m² (Typ)

CONTRASTE

1,000:1

ANGLE DE VISION

178°/178°

MODE PORTRAIT & PAYSAGE

BEZEL

9mm (H/B), 6,5mm (G/D)

CONTROLE LAN RJ45, RS232C

HDMI (2), DP, DVI, USB

SMART ENERGY SAVING

GARANTIE 3 ANS



DONNES PROVISOIRES



Écran Vitrine IPS FHD 49 pouces

49XS2E

PANEL

| | |
|------------------------------|---------------------------|
| Type de dalle | IPS - M+ |
| Rétro-éclairage | LED |
| Transflectif | - |
| Taille | 49" (124cm) |
| Ratio | 16/9 |
| Résolution | 1920x1080 |
| Luminosité | 2500cd/m² (Typ) |
| Taux de contraste (original) | 1,000:1 |
| Nombre de couleurs | 16.7 Millions |
| Angles de vision (H/V) | 178/178 |
| Temps de réponse | 9ms |
| Durée de vie | 50,000 heures |
| Garantie fonctionnement | 24Hr/7J |
| Traitement de la dalle | 2H, Anti-reflet (Haze 3%) |
| Affichage | Portrait et paysage |

VIDEO (PC)

| | |
|-----------------------------------|---|
| Résolution max. | 1920 x 1080 @60Hz (HDMI, DVI-D, DP) |
| Résolution recommandée | 1920 x 1080 @60Hz (HDMI, DVI-D, DP) |
| Fréquence d'affichage horizontale | 30 - 83kHz (HDMI, DVI-D, DP) |
| Fréquence d'affichage verticale | 56 - 60Hz (HDMI, DVI-D, DP) |
| Mode d'images | Vivid, Standard, APS, Cinema, Sports, Game, Expert1/2 |

CONNECTIQUES

| | |
|--------------------------------|--|
| Entrées Numériques | HDMI (2), DP, DVI-D |
| Entrées Analogiques | - |
| Entrées Audio | Oui (1) |
| Entrées Contrôle externe | RS232C, RJ45, Récepteur IR, Capteur de pixel |
| Port USB | Oui (1) |
| Lecteur carte SD | - |
| Sorties Numériques | DP (1) |
| Sorties Analogiques | - |
| Sorties Haut-parleurs externes | Oui (1, G/D) |
| Sorties Contrôle externe | RS232C |

FONCTIONS SPECIALES

| | |
|---|--------------------------------|
| Contrôle de température | Oui |
| Contrôle de luminosité automatique | Oui |
| Mur d'images | Oui (jusqu'à 15x15) |
| Méthode ISM | Oui |
| Verrouillage des touches | Oui |
| Smart Energy Saving | Oui |
| Lecture des fichiers Multimedia via USB | Oui |
| PIP/PBP | - |
| Mémoire interne | 8Go (dont 4Go pour le système) |
| Wi-Fi | Oui (via Dongle) |
| Gestion de Playlist | - |
| HDMI-CEC | - |
| Rotation du contenu | - |

CERTIFICATIONS

| | |
|-------------------|-------------------------|
| Sécurité | UL / cUL / CB / TUV |
| EMC | FCC Class "A" / CE / KC |
| ErP / Energy Star | - / - |

COMPATIBILITE LOGICIELLE

| | |
|---------------------------|------------|
| SuperSign | CMS / Link |
| Slot OPS | - |
| Slot Media Player externe | - |

CONDITIONS DE FONCTIONNEMENT

| | |
|-------------------------------|--|
| Fan-less (sans ventilateurs) | Oui |
| Température de fonctionnement | 0 °C - 45 °C (sans lumière directe du soleil) |
| Humidité de fonctionnement | 0 °C - 35 °C (avec lumière directe du soleil) 10 % - 80 % |

CONSUMMATION ELECTRIQUE

| | |
|------------------------------------|------------------------|
| Type d'alimentation | Intégrée |
| Fréquence /Voltage | 100-240V-, 50/60Hz |
| Bouton d'extinction totale | - |
| Consommation (marche normale) | 190W |
| Consommation (Smart Energy Saving) | 85W |
| Consommation (en veille) | 0,5W (DP, DVI-D, HDMI) |
| Consommation (à l'arrêt) | 0,5W |

CARACTERISTIQUES PHYSIQUES

| | |
|--|-----------------------------|
| Couleur | Noire |
| Bezel | 9mm (H/B), 6,5mm (G/D) |
| VESA | 600mmx400mm |
| Dimensions (moniteur seul) : L x H x P | 1092,8mm x 626,4mm x 83,5mm |
| Poids (moniteur seul) | 21,2kg |
| Dimensions du carton (moniteur seul) : L x H x P | 1194mm x 175mm x 760mm |
| Poids du carton (moniteur seul) | 25,7kg |

ACCESSOIRES (INCLUS)

| | |
|----------------------|-----|
| Câble d'alimentation | Oui |
| Câble VGA | - |
| Câble HDMI | Oui |
| Récepteur Infrarouge | Oui |
| Télécommande | Oui |
| Manuel | Oui |
| CD SuperSign | - |

ACCESSOIRES (EN OPTION)

| | |
|------------------|----------|
| Capteur de pixel | KT-SPO |
| Dongle Wi-Fi | AN-WF500 |
| Kit OPS | - |
| HD Base T | - |
| Media Player | - |

GENCOD

| | |
|----------|---------------|
| Code EAN | 8806098167623 |
| 49XS2E-B | |

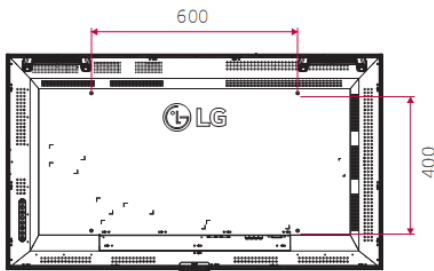
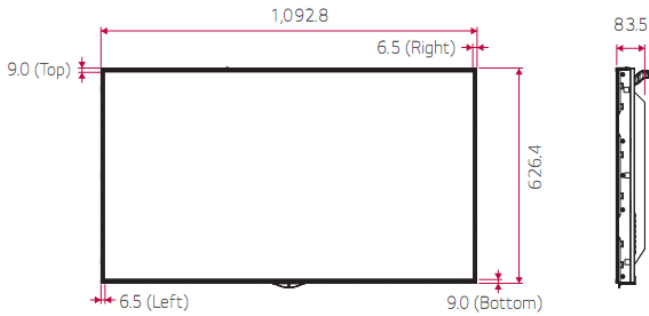
Écran Vitrine IPS FHD

Série XS2E

PANNEAU DE CONNECTIQUES

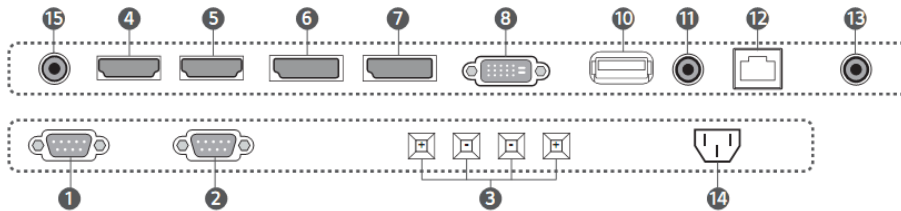
Dimension (unit: mm)

49"



Connectivity

55"/49"



- | | | |
|---------------------|------------|----------------------|
| 1 RS 232C IN | 6 DP IN | 11 AUDIO IN (PC) |
| 2 RS 232C OUT | 7 DP OUT | 12 LAN |
| 3 SPEAKER OUT (8 Ω) | 8 DVI-D IN | 13 PIXEL SENSOR |
| 4 HDMI IN 1 | 9 SD CARD | 14 AC IN |
| 5 HDMI IN 2 | 10 USB IN | 15 IR & LIGHT SENSOR |



LG Electronics France

Paris Nord II - 117, avenue des Nations - BP 59372 Villepinte - 95942 ROISSY CDG CEDEX -
Tél.: 01 49 89 89 49 - Fax : 01 49 89 88 69

Service client :



Pour plus d'informations sur les solutions professionnelles :
partner.lge.com/fr